

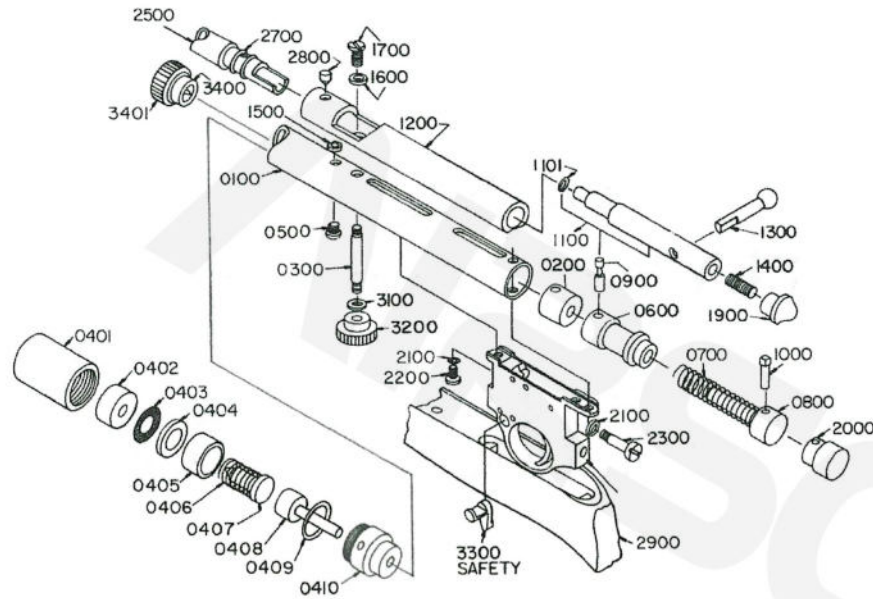
NÁVOD NA POUŽITÍ
CO2 ZBRANĚ

NORCONIA

QB78



TECHNICKÉ PARAMETRY



SEZNAM DÍLŮ

0100	POUZDRO PÍSTU	0800	ÚDERNÍKOVÝ BLOK	2500	HLAVĚŇ
0200	VNITŘNÍ ČEP	0900	ČEP ÚDERNÍKU	2700	KROUŽEK HLAVNĚ
0300	VODICÍ ŠROUB	1000	ČEP BLOKU	2800	ŠROUB HLAVNĚ
0401	TĚLO PROPICHOVAČE	1100	TĚLO ZÁVĚRU	2900	PAŽBA
0402	FILTR	1101	O KROUŽEK	3100	PLOCHÁ PODLOŽKA
0403	SÍTKA	1200	POUZDRO ZÁVĚRU	3200	POLOHOVACÍ ŠROUB
0404	PODLOŽKA	1300	PAČKA ZÁVĚRU	3300	POJISTKA
0405	DISTANČNÍ VLOŽKA	1400	ŠROUB ZÁVĚRU	3400	PROPICHOVAČ I
0406	PRUŽINA VENTILU	1500	TĚSNĚNÍ ZÁVĚRU	3401	O KROUŽEK 19mm
0407	PROPICHOVAČ II	1600	POJISTNÁ PODLOŽKA	3500	BOTKA PAŽBY
0408	STOPKA VENTILU	1700	POJISTNÝ ŠROUB	3600	ŠROUB BOTKY
0409	O KROUŽEK 19mm	1900	STOPKA ZÁVĚRU		
0410	TĚLO PŘEPOUŠTĚČE	2000	UZÁVĚR PÍSTU		
0500	ZAJIŠŤOVACÍ ŠROUB	2100	PODLOŽKA		
0600	ÚDERNÍK	2200	PŘEDNÍ ŠROUB		
0700	PRUŽINA ÚDERNÍKU	2300	ZADNÍ ŠROUB		

MODEL	QB 78
RÁŽE:	4,5 mm (.177) / 5,5 mm
ÚŠŤOVÁ RYCHLOST:	200/160 m/s
CELKOVÁ DÉLKA:	1015 mm
DÉLKA HLAVNĚ:	550 mm
RYBINA:	11,5 mm
HMOTNOST:	2,6 kg
MÍŘIDLA	Pevná muška a nastavitelné hledí
POČET DRÁŽEK	12

Před použitím zbraně se nejdříve podrobně seznamte s návodem a bezpečnostními pokyny.

BEZPEČNOSTNÍ POKYNY:

1. Vždy zacházejte se svou zbraní, jako kdyby byla nabitá.
2. Nikdy nemiřte na nic, na co nemíníte střílet.
3. Nikomu nevěřte, že zbraň není nabitá.
4. Než zbraň odložíte, vždy se přesvědčte, že není nabitá.
5. Zbraň přechovávejte nenabitou.
6. Nikdy nenechávejte zbraň nataženou a nabitou bez dozoru.
7. Před nabitím se přesvědčte, že vývrt hlavně je čistý a bez překážek.
8. Používejte pouze továrně vyrobené střelivo, příslušnou pro ráži vaší zbraně.
9. Nikdy nepijte alkoholické nápoje ani neužívejte drogy před nebo během střelby.

10. Vždy dbejte zvýšené opatrnosti když je vzduchovka nabitá a natažena. Při manipulaci mířte do bezpečného prostoru.
11. Nikdy nemačkejte spoušť a nedávejte prsty do lučičku spouště, pokud nemíříte na cíl a nejste připraveni střílet.
12. Než stisknete spoušť, ještě jednou si zkontrolujte váš cíl a prostor za ním. Střela může letět za váš cíl ještě několik desítek metrů.
13. Nikdy nastřílejte na tvrdý povrch jako je kámen nebo na vodní hladinu.
14. Pokud držíte vzduchovku, nikdy se neoddávejte hrubým žertům.
15. Před čistěním, skladováním nebo dopravou se vždy přesvědčte, že vzduchovka není nabitá a je bez CO₂ bombiček.
16. Vzduchovku přechovávejte v uzamčeném prostoru mimo dosah dětí a nepovolaných osob.
17. Nikdy neupravujte součástky zbraně, Můžete tak závažným způsobem narušit správnou funkci zbraně nebo její bezpečnost.

POKYNY PRO POUŽÍVÁNÍ

STŘELIVO:

Používejte výhradně střelivo tovární výroby příslušné ráže. Použití jiného střeliva může poškodit zbraň nebo způsobit zranění střelce.

Vzduchovka je navržena pro užívání v rozmezí teplot 5 – 38 °C. Při teplotě nižší než 5°C bude mít střela pomalejší pohyb než obvykle. Je-li teplota vyšší než 38°C tlak v systému roste a úderník nemá dostatek energie k úderu při otevření ventilu. Výsledkem je že ventil nepropustí dostatek CO₂ při každém výstřelu a dochází ke ztrátě výkonu.

Při pokojové teplotě 20°C je tlak v systému okolo 62 barů , (62 053 hektopascalů hPa), (61,2 atm).

Nikdy nenechávejte nabitou zbraň v blízkosti horkých topidel nebo na přímém slunci. V důsledku vysoké teploty může dojít k poškození těsnění. Nikdy nedávejte CO₂ bombičky do blízkosti horkých topidel . **Bombičky mohou explodovat již při teplotě vyšší 70°C.**

Pokud je nutné vyjmou částečně vyprázdněné bombičky ze zbraně, dejte pojistku do pozice „F“, ústí zbraně namiřte do bezpečného prostoru a střílejte dokud nejsou bombičky vyprázdněny.

Pokud jde přední propichovač vyšroubovat lehce je systém již vyprázdněn.

Pokud tomu tak není je systém stále ještě pod vysokým tlakem. Nepoužívejte žádný nástroj na povolení předního propichovače.

Malý ventilový otvor mezi čtvrtým a pátým závitem na konci pístu uvolňuje zbytkový tlak v systému. Uvolňování plynu je slyšitelné . Varování: Nikdy nepřibližujte hlavu k přednímu propichovači pokud si nejste jisti, že veškerý plyn již unikl.

VLOŽENÍ BOMBIČEK

Do vzduchovky QB 78 se vkládají dvě bombičky dny k sobě.

Nejdříve odšroubujte přední propichovač. Pokud nejde snadno povolit, zbraň je pravděpodobně pod tlakem a postupujte jak je popsáno výše. Po odšroubování předního propichovače natáhněte závěr do zadní polohy a přepněte pojistku do polohy „S“ – zajištěno. Vložte dvě bombičky dny k sobě a utáhněte přední propichovač. Poté je otočte o ¼ otočky zpět. Tím bude uvolněn CO₂ z bombičky blíže přednímu propichovači. Druhá bombička bude propíchována při střelbě.

Nabíjení:

Natáhněte závěr do zadní polohy až uslyšíte, že došlo k zachycení spouště. Vložte diabolku správného kalibru do žlábků v otvoru závěru , závěr zasuňte dopředu a páku závěru sklopte dolů. Poté dejte páčku pojistky do polohy „F“. Tím je zbraň připravena ke střelbě.

POKYNY PRO ÚDRŽBU

Doporučujeme po cca 500 výstřelech aplikovat tři kapky oleje do prostoru zásobníku bombiček. (Konkor, WD-40).

Vzduchovku neskladujte v nevhodném, zejména vlhkém a prašném prostředí.

Neukládejte vzduchovku nataženou nebo se střelou v hlavni.

NIKDY NESTŘÍLEJTE „ NAPRÁZDNO „ !

Při používání vlastního média pomocí přepouštěcího nástavce dbejte na jeho čistotu. Nečistoty v médiu zanášejí ventil uvnitř zbraně a následná nefunkčnost zbraně nebude uznávána jako reklamáce.

ČISTĚNÍ VZDUCHOVKY

Čistěte zbraň

- po cca 60 – 100 výstřelech
- po každém navlhnutí
- v případě dlouhodobého uskladnění alespoň jednou za rok
- v náročných klimatických podmínkách nejméně jednou za měsíc

ČISTĚNÍ VÝVRTU :

Prostříkněte vývrt vhodným čistícím přípravkem (např. WD 40. Konkor na zbraně apod.) a nechte asi 10 minut působit. Podle míry znečištění použijte mosazný nebo štětinový vytěrák a poté vývrt vysušte bavlněným vytěrákem nebo hadříkem a zkontrolujte, zda byly všechny nečistoty odstraněny. V případě potřeby postup opakujte.

ČISTĚNÍ OSTATNÍCH ČÁSTÍ ZBRANĚ:

Ostatní části vzduchovky čistěte suchým hadříkem, starým kartáčkem na zuby nebo mosazným kartáčkem. Při čišění můžete použít vhodný konzervační olej případně jiné prostředky, které jsou na trhu k dispozici.

KONZERVACE:

Vývrt, a všechny přístupné součásti po vyčistění do sucha zvlhčete vhodným konzervačním prostředkem.

Před střílbou vytřete vývrt do sucha.

POZOR !

Vzduchovka je zbraní ve smyslu zákona 119/2002 Sb., o střelných zbraních a střelivu a pro její používání platí plně ustanovení o jejím zabezpečení, používání na vyhrazených místech, ke stanoveným účelům apod. Používat zbraň může pouze osoba starší 18 let. Zbraň je určena ke sportovní střílbě a nikoliv na živé cíle.